

Sporák kombinovaný s horkovzdušnou elektrickou troubou GN 1/1 - 5x hořák

Model	Sap kód	00002056
SPT 90/5 GLS	Skupina artiklů	Sporáky

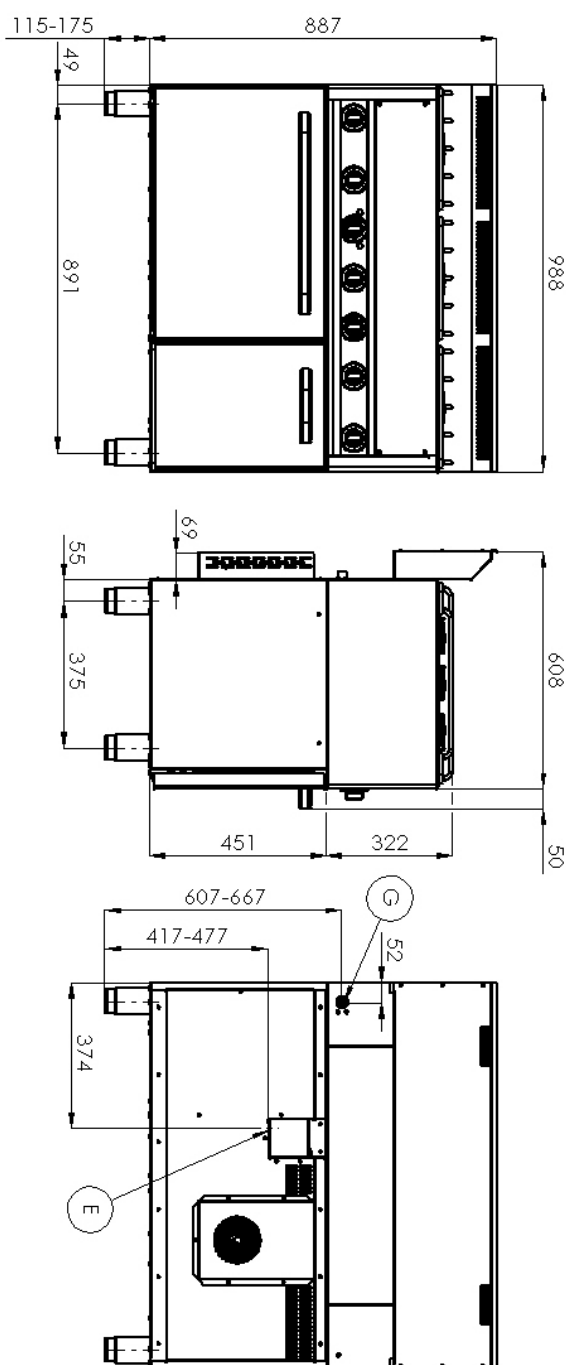


- Typ spotřebiče: Kombinované zařízení
- Příkon zóny 1 [kW]: 4,5
- Příkon zóny 2 [kW]: 4,5
- Příkon zóny 3 [kW]: 4,5
- Příkon zóny 4 [kW]: 4,5
- Příkon zóny 5 [kW]: 4,5
- Typ vnitřní části zařízení 1 (např. trouby): Elektrické
- Typ vnitřní části zařízení 2 (např. trouby): Horkovzdušná
- Stupeň krytí ovládacích prvků: IPX4
- Materiál: AISI 304 vrchní deska, AISI 430 opláštění

Sap kód	00002056	Příkon zóny 1 [kW]	4,5
Šířka netto [mm]	988	Příkon zóny 2 [kW]	4,5
Hloubka netto [mm]	609	Příkon zóny 3 [kW]	4,5
Výška netto [mm]	900	Příkon zóny 4 [kW]	4,5
Hmotnost netto [kg]	85.00	Příkon zóny 5 [kW]	4,5
Příkon elektrický [kW]	3.130	Typ vnitřní části zařízení 1 (např. trouby)	Elektrické
Napájení	230 V / 1N - 50 Hz	Typ vnitřní části zařízení 2 (např. trouby)	Horkovzdušná
Výkon plynový [kW]	22.500	Šířka vnitřní části zařízení [mm]	548
Druh připojení plynu	Zemní plyn, propan butan	Hloubka vnitřní části zařízení [mm]	360
Počet zón	5	Výška vnitřní části zařízení [mm]	338

Sporák kombinovaný s horkovzdušnou elektrickou troubou GN 1/1 - 5x hořák

Model	Sap kód	00002056
SPT 90/5 GLS	Skupina artiklů	Sporáky



Sporák kombinovaný s horkovzdušnou elektrickou troubou GN 1/1 - 5x hořák

Model	Sap kód	00002056
SPT 90/5 GLS	Skupina artiklů	Sporáky

1 Centrované vysoce výkonné hořáky

- vysoký výkon a účinnost
mosazné odnímatelné hořáky
dlouhá životnost
rozebíratelný
- úspora energie (dokonalé spalování)
 - úspora času pro přípravu pokrmů
 - jednoduchá údržba / čištění

7 Odnímatelná vana pod hořáky

- rozebíratelná horní deska i bez nářadí
- snazší čištění
 - možnost mýt v myčce
 - snazší servis

2 Hygienické prolisy vrchní desky

- absence ostrých rohů a hran (potenciální místa, kde by mohly ulpívat nečistoty)
plynulé přechody
- jednoduché rychlé čištění

3 Horkovzdušná trouba

- horkovzdušné pečení
vysoká kapacita a variabilita
celonerezové provedení
- vhodné pro maso, ryby, zapečené těstoviny, bílé maso, sladké pečivo
 - dlouhá životnost
 - jednoduché čištění

4 Stupeň krytí ovládacích prvků IPX4

- bezúdržbový systém
odolnost proti stříkající vodě
dlouhá životnost
- úspory na servisních zásazích
 - snadné čištění zařízení

5 Celonerezová konstrukce

- materiál nerezne
odolnost materiálu proti opotřebení
dlouhá životnost
- úspory na servisních zásazích
 - snadné čištění zařízení

6 Bezpečnostní prvek – termočlánek

- bezpečná obsluha pro personál
nedochází ke zbytečnému úniku plynu
dlouhá životnost
- úspory na servisních zásazích
 - snadná a rychlejší obsluha

Sporák kombinovaný s horkovzdušnou elektrickou troubou GN 1/1 - 5x hořák

Model	Sap kód	00002056
SPT 90/5 GLS	Skupina artiklů	Sporáky

1. Sap kód:

00002056

2. Šířka netto [mm]:

988

3. Hloubka netto [mm]:

609

4. Výška netto [mm]:

900

5. Hmotnost netto [kg]:

85.00

6. Šířka brutto [mm]:

705

7. Hloubka brutto [mm]:

1055

8. Výška brutto [mm]:

1120

9. Hmotnost brutto [kg]:

95.00

10. Typ spotřebiče:

Kombinované zařízení

11. Konstruční typ zařízení:

S podstavbou

12. Příkon elektrický [kW]:

3.130

13. Napájení:

230 V / 1N - 50 Hz

14. Výkon plynový [kW]:

22.500

15. Druh připojení plynu:

Zemní plyn, propan butan

16. Stupeň krytí ovládacích prvků:

IPX4

17. Materiál:

AISI 304 vrchní deska, AISI 430 opláštění

18. Kontrolky:

chodu a nahřátí trouby

19. Materiál vrchní desky:

AISI 304

20. Tloušťka vrchní desky [mm]:

0.80

21. Počet zón:

5

22. Příkon zóny 1 [kW]:

4,5

23. Příkon zóny 2 [kW]:

4,5

24. Příkon zóny 3 [kW]:

4,5

25. Příkon zóny 4 [kW]:

4,5

26. Příkon zóny 5 [kW]:

4,5

27. Počet stupňů regulace výkonu:

6

28. Pojistný termostat do x °C:

360

Sporák kombinovaný s horkovzdušnou elektrickou troubou GN 1/1 - 5x hořák

Model	Sap kód	00002056
SPT 90/5 GLS	Skupina artiklů	Sporáky

29. Nastavitelné nožičky:

Ano

36. Hloubka vnitřní části zařízení [mm]:

360

30. Počet hořáků/ploten:

5

37. Výška vnitřní části zařízení [mm]:

338

31. Typ plynových varných zón:

Mosazné hořáky

38. Maximální teplota vnitřní komory [°C]:

300

32. Typ trouby:

elektrická horkovzdušná

39. Minimální teplota vnitřní komory [°C]:

50

33. Typ vnitřní části zařízení 1 (např. trouby):

Elektrické

40. Napojení na kulový ventil:

1/2

34. Typ vnitřní části zařízení 2 (např. trouby):

Horkovzdušná

41. Průřez vodičů CU [mm²]:

0,75

- Výkon (kW): 3,3-3,7 (230 V)

35. Šířka vnitřní části zařízení [mm]:

548